

1. $\frac{2\sqrt{3} + \sqrt{3}}{2\sqrt{3} \cdot \sqrt{9}}$ işleminin sonucu kaçtır?

- A) 3 B) 1 C) $\frac{1}{2}$ D) $\frac{\sqrt{3}}{2}$

2. $x = \sqrt{5}$ ve $y = \sqrt{45}$ olduğuna göre, aşağıdakilerden hangisi bir irrasyonel sayıdır?

- A) $x \cdot y$ B) $\frac{2x}{y}$ C) $\frac{x^2}{y^2}$ D) $2y - x$

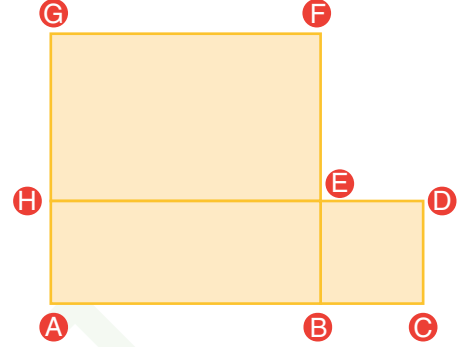
3. $\sqrt{1,44} + \sqrt{0,16} - \sqrt{0,04}$ işleminin sonucu kaçtır?

- A) 1 B) 1,2 C) 1,4 D) 2

4. $\sqrt{75} + \sqrt{48} - 2\sqrt{12}$ işleminin sonucu kaçtır?

- A) $3\sqrt{3}$ B) $5\sqrt{3}$ C) $-2\sqrt{3}$ D) $-5\sqrt{3}$

5. Aşağıda verilen ABEH karesinin alanı 121 cm^2 , BCDE karesinin alanı ise 49 cm^2 dir.



Buna göre, ABEH dikdörtgeninin çevre uzunluğu kaç cm'dir?

- A) 18 B) 24 C) 32 D) 36

6. $\frac{5\sqrt{3} \cdot \sqrt{5} + 4\sqrt{15}}{4\sqrt{3} - \sqrt{3}} \cdot x$

işleminde x yerine aşağıdakilerden hangisi gelirse, sonuç bir tam sayı olamaz?

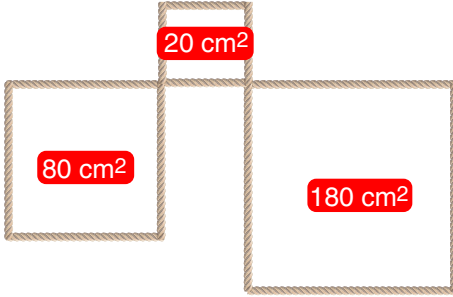
- A) $\sqrt{48}$ B) $\sqrt{20}$ C) $\sqrt{5}$ D) $-\sqrt{45}$

7. Dört odalı bir evin her bir odasının kare şeklindeki tabanı yine kare şeklindeki fayanslarla döşenmiştir.

Aşağıda verilen fayansların her birinin tamamı farklı bir odanın tabanına döşendiğinde tabanlarda boşluk kalmadığına ve fayans artmadığına göre, hangi fayans döşendiği taban için yeterli sayıda olamaz?



8. Bir tel aşağıda verilen şekilde kıvrılarak üç tane kare oluşturuluyor.



Buna göre, bu tel ile oluşturulabilecek en büyük karenin sınırladığı bölgenin alanı kaç santimetrekaredir?

- A) 45 B) 360 C) 540 D) 720

9.



Babası İpek'e bir ayın tam kare sayı olan günlerinde 50 ₺, tam kare sayı olmayan günlerinde ise 20 ₺ harçlık vermektedir.

Buna göre, İpek, bir ay boyunca toplam kaç ₺ harçlık almıştır? (1 ay = 30 gün)

- A) 750 B) 730 C) 720 D) 700

10. Kenar uzunlukları $\sqrt{112}$ cm ve $\sqrt{63}$ cm olan bir karton, bir kenarının uzunluğu $\sqrt{7}$ cm olan kare şeklindeki etiketlerle, kartonda hiç boşluk kalmayacak, etiketler üst üste gelmeyecek ve kartonun dışına taşmayacak şekilde kaplanmıştır.

Buna göre, bu iş için kaç tane etiket kullanılmıştır?

- A) 9 B) 12 C) 15 D) 17

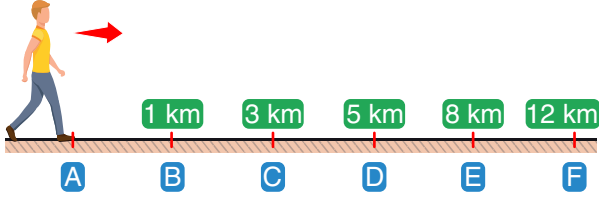
11. a ve b birer tam sayı olmak üzere, $\sqrt{108}$ sayısı $a\sqrt{b}$ şeklinde yazılırsa a+b toplamı aşağıdakilerden hangisi olamaz?

- A) 9 B) 18 C) 15 D) 29

12. Aşağıdaki çarpma işlemlerinden hangisinin sonucu bir tam kare sayıdır?

- A) $\sqrt{12 \times 48}$ B) $\sqrt{27 \times 243}$
C) $\sqrt{48 \times 75}$ D) $\sqrt{27 \times 108}$

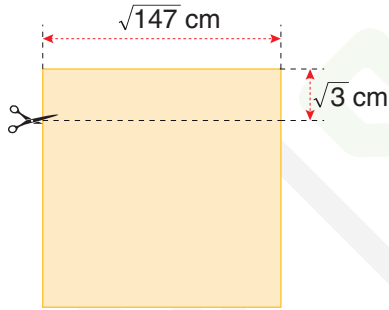
13. A noktasında bulunan bir kişinin B, C, D, E, F noktalarına olan uzaklığı verilmiştir.



Bu kişi ok yönünde $\sqrt{110}$ km yol aldığı anda bulunduğu yer, hangi ardışık iki nokta arasında olur?

- A) C - D B) D - E C) E - F D) B - C

14. $\sqrt{3}$ ' ün yaklaşık değeri 1,7 dir.

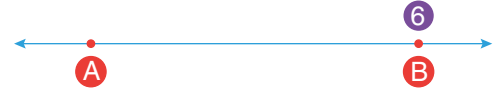


Bir kenarının uzunluğu $\sqrt{147}$ cm olan kare şeklindeki bir kartondan, bir kenarı boyunca $\sqrt{3}$ cm eninde bir parça yukarıdaki gibi kesiliyor.

Buna göre, bu iki parçadan büyük olanının çevre uzunluğu kaç cm dir?

- A) 26 B) 44,2 C) 45,5 D) 49,2

- 15.



Yukarıda verilen sayı doğrusunda B noktasına karşılık gelen sayı 6 dir.

A ile B noktaları arasındaki uzaklık $\sqrt{180}$ birim olduğuna göre, A noktasına karşılık gelen sayı hangi iki sayı arasındadır?

- A) - 8 ile - 7 B) - 7 ile - 6
C) - 6 ile - 5 D) - 3 ile - 2

16. $a = \sqrt{2}$, $b = \sqrt{3}$ ve $c = \sqrt{5}$ ' tir.

Buna göre, $\sqrt{480}$ sayısının a , b , c cinsinden değeri aşağıdakilerden hangisidir?

- A) $a^3 \cdot b \cdot c$ B) $a^5 \cdot b \cdot c$
C) $a^3 \cdot b^2 \cdot c$ D) $a^5 \cdot b \cdot c^2$

17. I. $\sqrt{43}$ II. $\sqrt{75}$ III. $\sqrt{90}$
IV. $\sqrt{95}$ V. $\sqrt{99}$ VI. $-\sqrt{5}$

Yukarıda verilen kareköklü ifadelerden kaç tanesinin en yakın olduğu tam sayı değeri bir rakamdır?

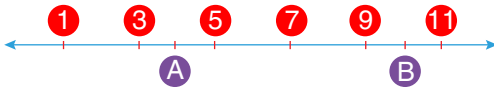
- A) 6 B) 5 C) 4 D) 3

18. 180 ile K sayısının çarpımı tam kare bir sayıdır.

Buna göre K sayısının en küçük doğal sayı değeri kaçtır?

- A) 4 B) 5 C) 9 D) 15

19.



Yukarıda verilen sayı doğrusunda ardışık tek sayılar arasındaki uzaklık 2 birimdir.

Buna göre, A ve B noktaları arasındaki uzaklığın birim cinsinden değeri aşağıdakilerden hangisi olabilir?

- A) $\sqrt{12}$ B) $\sqrt{15}$ C) $\sqrt{50}$ D) $\sqrt{80}$

20. a sayısı, 500'den küçük tam kare bir sayıdır.

Buna göre, rakamları toplamı 9 olan kaç farklı a sayısı vardır?

- A) 9 B) 8 C) 7 D) 6